

AL 4000

AL 4000 K4

D Ersatzteilliste
MIG/MAG-Handschweiß-
brenner

GB Spare Parts List
MIG/MAG Manual welding
torch

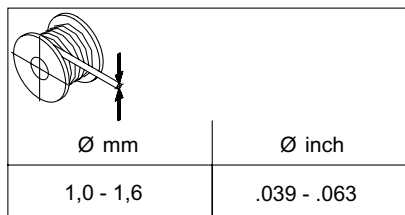
F Liste de pièces de rechange
chalumeau manuel MIG/MAG

4,035,602 AL4000 G/F/3,5m
 4,035,602,001 AL4000 G/E/3,5m
 4,035,603 AL4000 G/F/4,5m
 4,035,603,001 AL4000 G/E/4,5m

4,035,624 AL4000 G/F/UD/3,5m
 4,035,624,001 AL4000 G/E/UD/3,5m
 4,035,625 AL4000 G/F/UD/4,5m
 4,035,625,001 AL4000 G/E/UD/4,5m

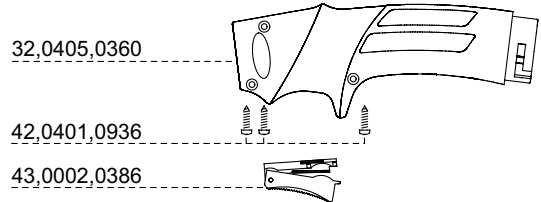
4,035,814 AL4000 G/F/JM/3,5m
 4,035,814,001 AL4000 G/E/JM/3,5m
 4,035,815 AL4000 G/F/JM/4,5m
 4,035,815,001 AL4000 G/E/JM/4,5m

4,035,651 AL4000 K4 G/F/3,5m
 4,035,651,001 AL4000 K4 G/E/3,5m
 4,035,652 AL4000 K4 G/F/4,5m
 4,035,652,001 AL4000 K4 G/E/4,5m



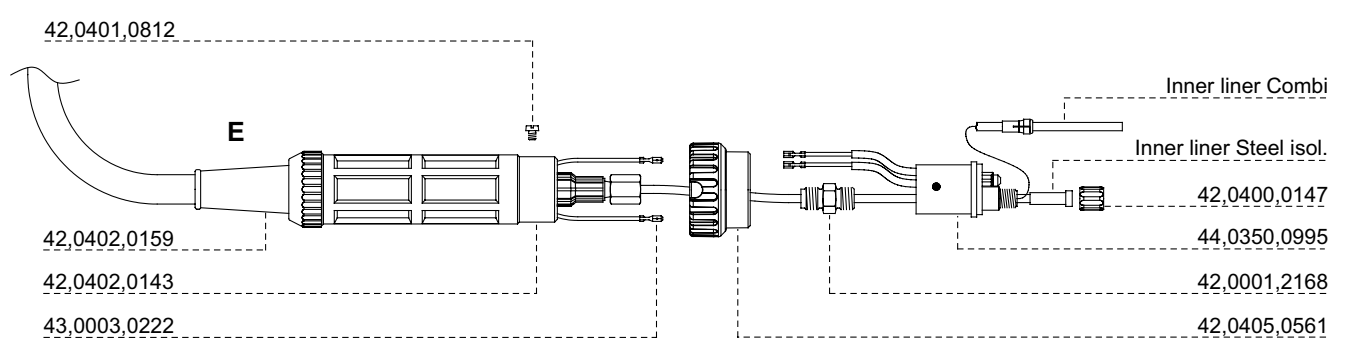
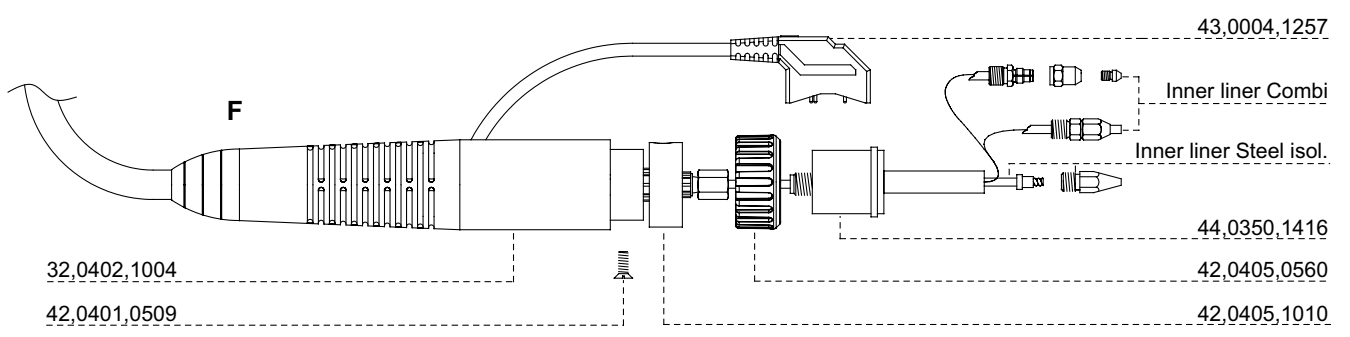
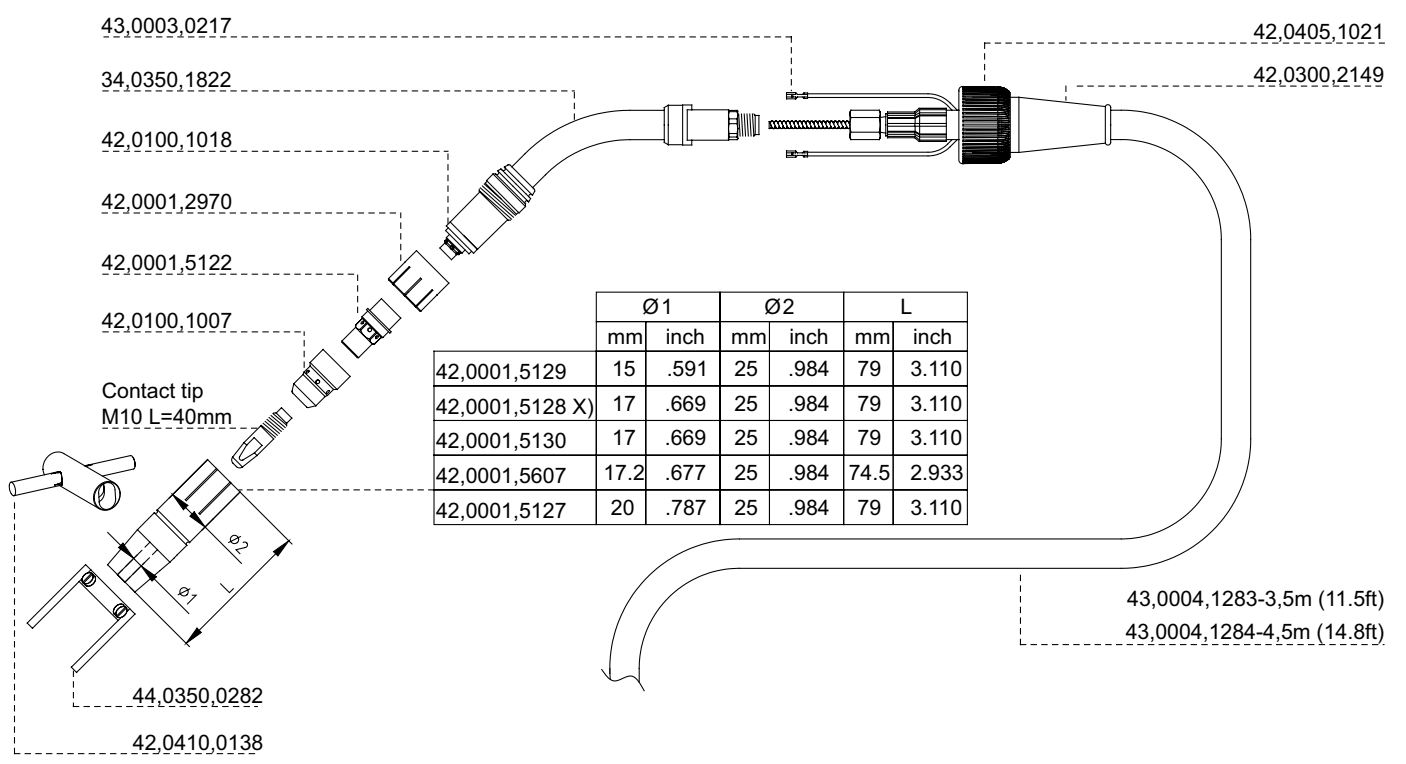
BASIC KIT	Fe
Contact tip	Ø 1,2 mm (.047 inch)
Inner liner	Ø 1,2 mm (.047 inch)





32,0405,0360
 42,0401,0936
 43,0002,0386

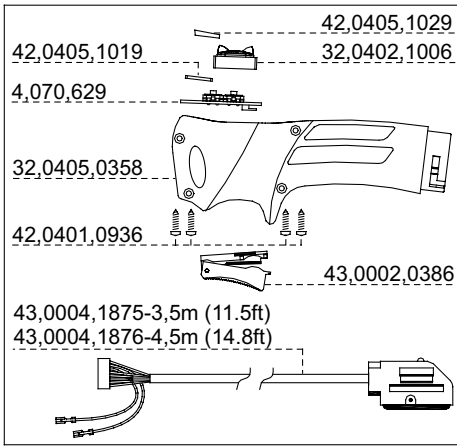
- x) Standardausrüstung
- x) standard equipment
- x) équipement standard
- x) equipamiento estándar
- x) accessori standard
- x) equipamento de série



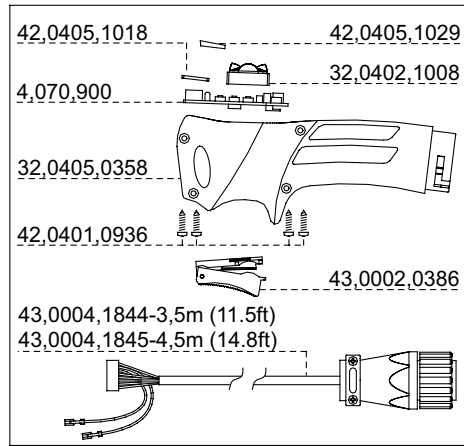
AL 4000 G F/E/UD/JM - AL 4000 K4 G F/E/UD

Ersatzteilliste / Spare parts list / Listes de pièces de rechange / Lista de repuestos / Lista de peças sobresselentes / Lista dei Ricambi 2/5

AUSFÜHRUNG UP/DOWN

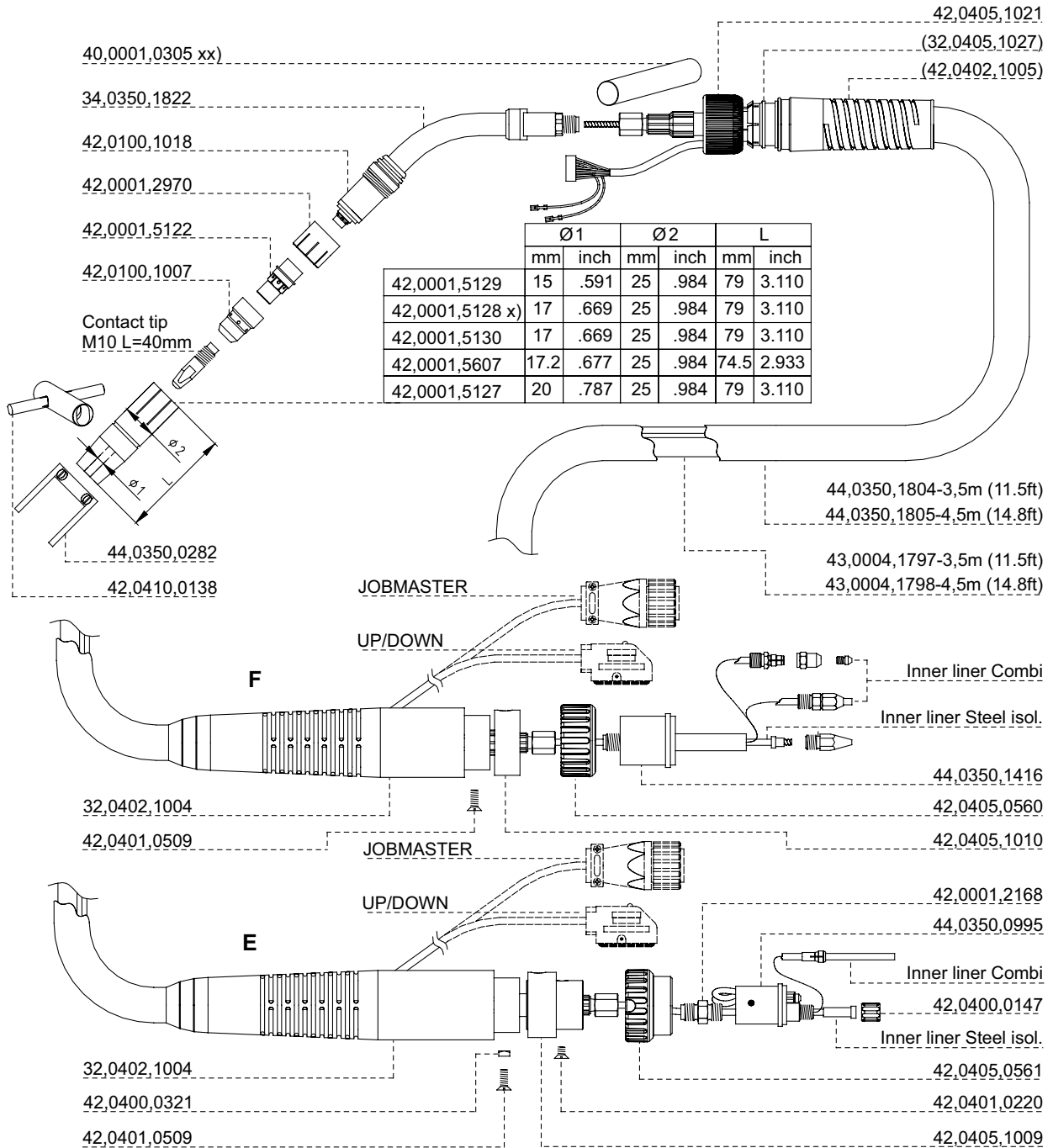


AUSFÜHRUNG JOBMASTER



- x) Standardausrüstung
- x) standard equipment
- x) équipement standard
- x) equipamiento estándar
- x) accessori standard
- x) equipamento de série

- xx) gewünschte Länge angeben
- xx) Specify the length required
- xx) Indiquer la longueur désirée
- xx) Indicar la longitud deseada
- xx) Indicare la lunghezza desiderata
- xx) indicar o comprimento desejado
- xx) uved'te požadovanou délku

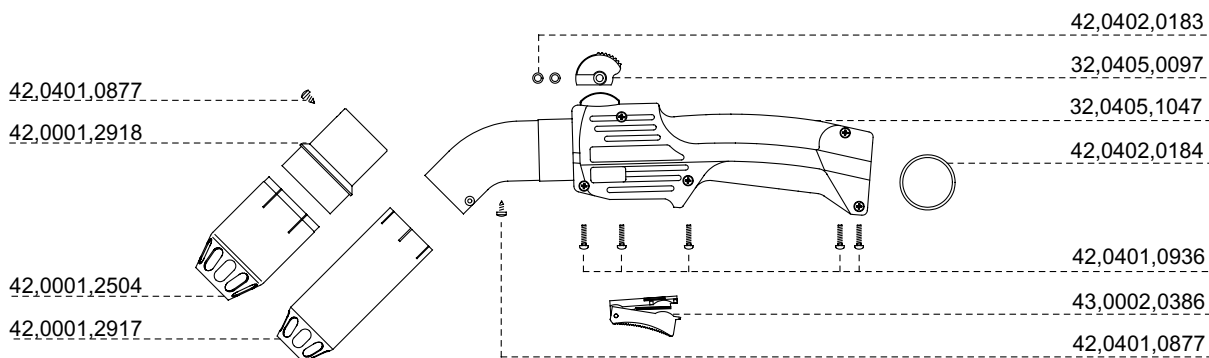
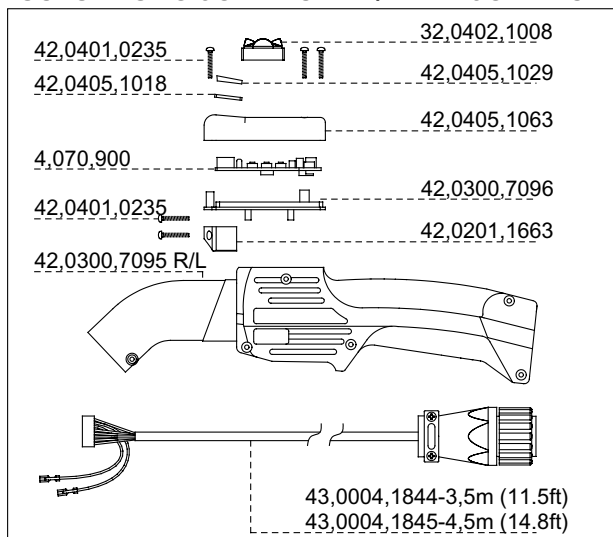
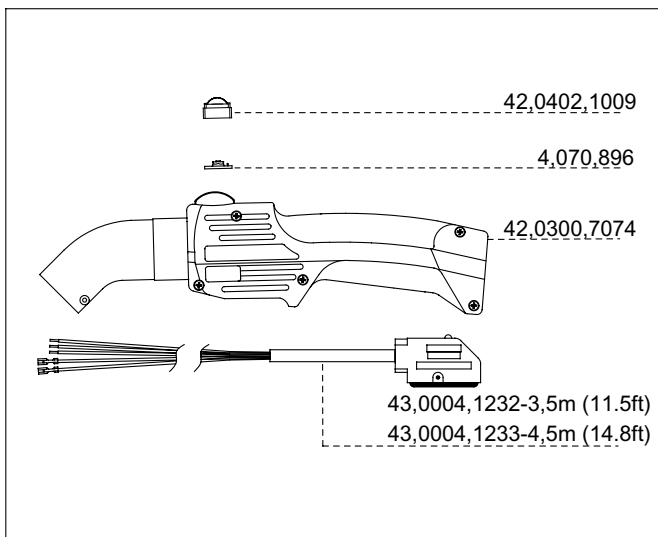


AL 4000 G F/E/UD/JM - AL 4000 K4 G F/E/UD

Ersatzteilliste / Spare parts list / Listes de pièces de rechange / Lista de repuestos / Lista de peças sobresselentes / Lista dei Ricambi

AUSFÜHRUNG UP/DOWN/ TYPE UP/DOWN

AUSFÜHRUNG JOBMASTER / TYPE JOBMASTER



43,0004,1283-3,5m (11.5ft) / 43,0004,1284-4,5m (14.8ft) 42,0100,1170

43,0003,0217

34,0350,1822

42,0100,1018

42,0001,2970

42,0001,5122

42,0100,1007

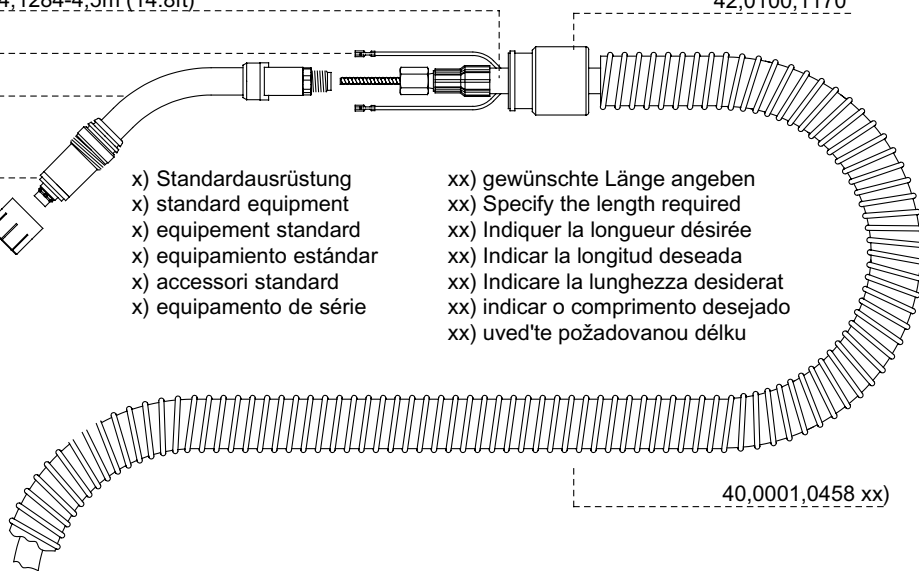
Contact tip M10 L=40mm

- x) Standardausrüstung
- x) standard equipment
- x) équipement standard
- x) equipamiento estándar
- x) accessori standard
- x) equipamento de série

- xx) gewünschte Länge angeben
- xx) Specify the length required
- xx) Indiquer la longueur désirée
- xx) Indicar la longitud deseada
- xx) Indicare la lunghezza desiderat
- xx) indicar o comprimento desejado
- xx) uved'te požadovanou délku

44,0350,0282

42,0410,0138

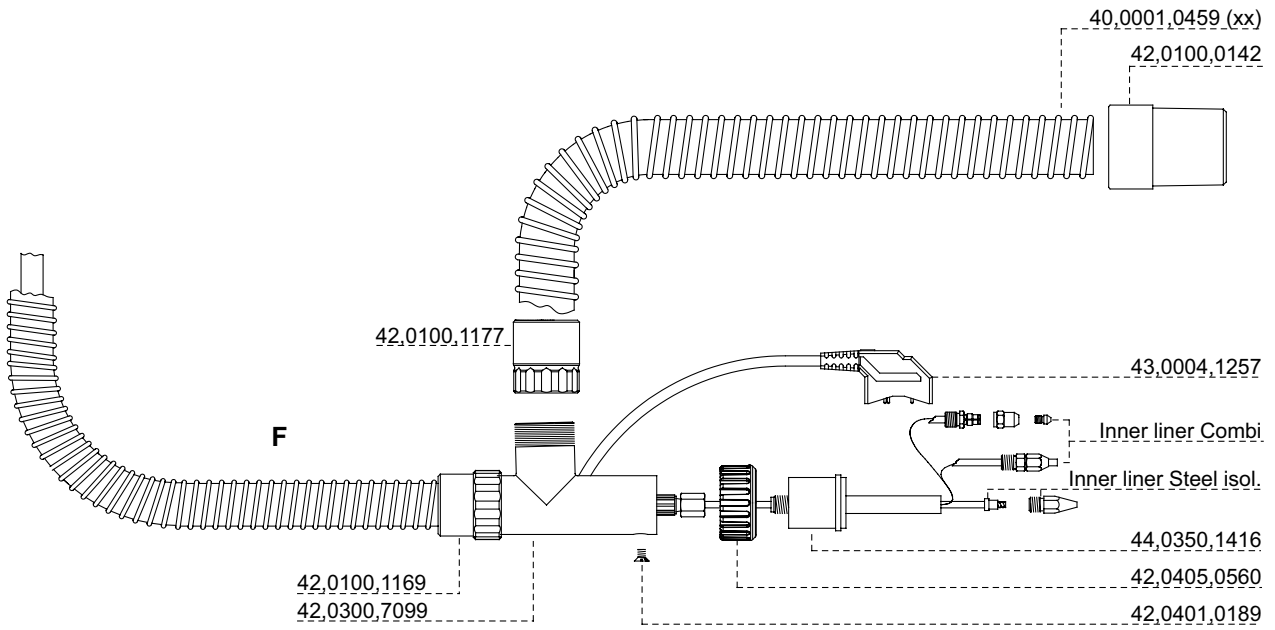


	Ø1		Ø2		L	
	mm	inch	mm	inch	mm	inch
42,0001,5129	15	.591	25	.984	79	3.110
42,0001,5128 X)	17	.669	25	.984	79	3.110
42,0001,5130	17	.669	25	.984	79	3.110
42,0001,5607	17.2	.677	25	.984	74.5	2.933
42,0001,5127	20	.787	25	.984	79	3.110

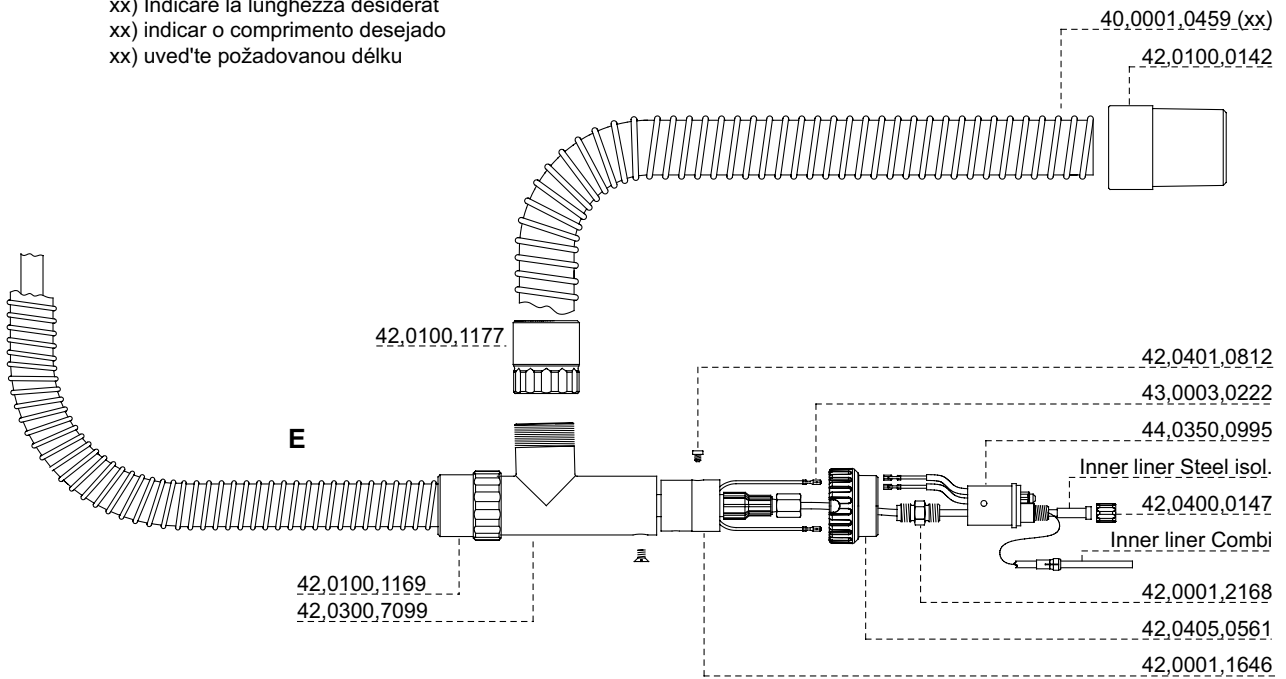


AL 4000 G F/E/UD/JM - AL 4000 K4 G F/E/UD

Ersatzteilliste / Spare parts list / Listes de pièces de rechange / Lista de repuestos / Lista de peças sobresselentes / Lista dei Ricambi

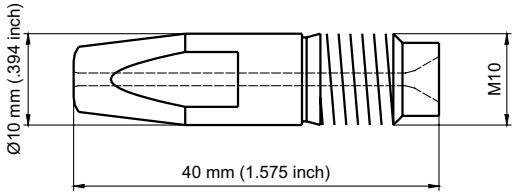


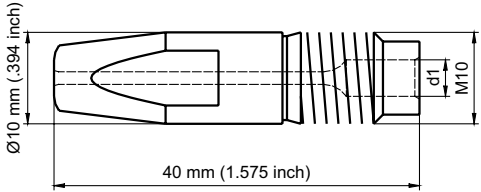
xx) gewünschte Länge angeben
 xx) Specify the length required
 xx) Indiquer la longueur désirée
 xx) Indicar la longitud deseada
 xx) Indicare la lunghezza desiderat
 xx) indicar o comprimento desejado
 xx) uved'te požadovanou délku



AL 4000 G F/E/UD/JM - AL 4000 K4 G F/E/UD

Ersatzteilliste / Spare parts list / Listes de pièces de rechange / Lista de repuestos / Lista de peças sobresselentes / Lista dei Ricambi

M10 / CuCrZr / L=40 mm (1,575 inch)	Fe CrNi		Part No.
	Ø mm	Ø inch	
	0,8	.031	42,0001,1576
	0,9	.035	42,0001,3277
	1,0	.039	42,0001,1577
	1,2	.047	42,0001,1578
	1,4	.055	42,0001,1930
	1,6	.063	42,0001,1579
	1,8	.071	42,0001,2314
	2,0	.079	42,0001,1662
	2,4	.094	42,0001,1663
	2,8	.110	42,0001,1664
	3,2	.126	42,0001,5413

M10 / CuCrZr / L=40 mm (1,575 inch)	Al CuSi		d1		Part No.
	Ø mm	Ø inch	Ø mm	Ø inch	
	0,9	.035	4,8	.189	42,0001,5405
	1,0	.039	4,1	.161	42,0001,5057
	1,0	.039	4,8	.189	42,0001,5289
	1,2	.047	4,1	.161	42,0001,5058
	1,2	.047	4,6	.181	42,0001,5005
	1,4	.055	4,1	.161	42,0001,5059
	1,6	.063	4,8	.189	42,0001,5060
	1,8	.071	4,8	.189	42,0001,5061

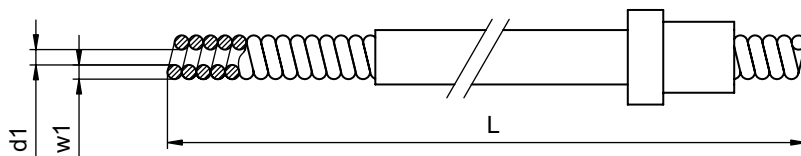


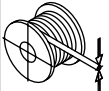
Contact tip M10

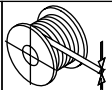

Ersatzteilliste / Spare parts list / Listes de pièces de rechange / Lista de repuestos / Lista de peças sobresselentes / Lista dei Ricambi



STEEL isol. (Standard)



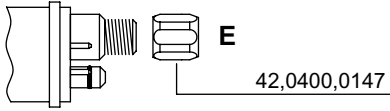
	Fe		L		d1		w1		Part No.
	Ø mm	Ø inch	m	feet	m	inch	m	inch	
	0,8	0,031	3,5	11,5	1,3	0,051	1,2	0,047	42,0404,0270
	0,8	0,031	4,5	14,8	1,3	0,051	1,2	0,047	42,0404,0271
	1,0	0,039	3,5	11,5	1,6	0,063	1,1	0,043	42,0404,0273
	1,0	0,039	4,5	14,8	1,6	0,063	1,1	0,043	42,0404,0274
	1,2	0,047	3,5	11,5	2,0	0,078	1,0	0,039	42,0404,0275
	1,2	0,047	4,5	14,8	2,0	0,078	1,0	0,039	42,0404,0276
	1,6	0,063	3,5	11,5	2,5	0,098	1,05	0,041	42,0404,0278
	1,6	0,063	4,5	14,8	2,5	0,098	1,05	0,041	42,0404,0279

Option			Part No.
	Ø mm	Ø inch	
	0,8-1	0,031-0,039	42,0405,0139
	0,8	0,031	42,0001,0916
	1,0	0,039	42,0001,1743
	1,2	0,047	42,0001,1508
	1,6	0,063	44,0350,0084

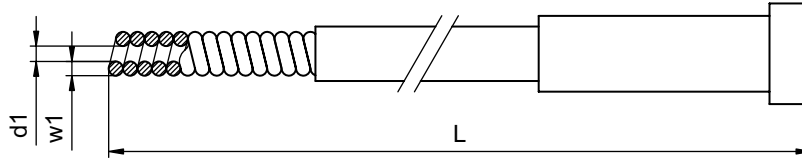


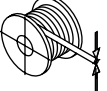
Inner liner Steel iso. F

Ersatzteilliste / Spare parts list / Listes de pièces de rechange / Lista de repuestos / Lista de peças sobresselentes / Lista dei Ricambi



STEEL isol. (Standard)

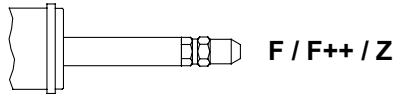


 Fe		L		d1		w1		Part No.
0,8	0,031	3,5	11,5	1,3	0,051	1,2	0,047	42,0404,0282
0,8	0,031	4,5	14,8	1,3	0,051	1,2	0,047	42,0404,0283
1,0	0,039	3,5	11,5	1,6	0,063	1,1	0,043	42,0404,0285
1,0	0,039	4,5	14,8	1,6	0,063	1,1	0,043	42,0404,0286
1,2	0,047	3,5	11,5	2,0	0,078	1,0	0,039	42,0404,0287
1,2	0,047	4,5	14,8	2,0	0,078	1,0	0,039	42,0404,0288
1,6	0,063	3,5	11,5	2,5	0,098	1,05	0,041	42,0404,0289
1,6	0,063	4,5	14,8	2,5	0,098	1,05	0,041	42,0404,0290

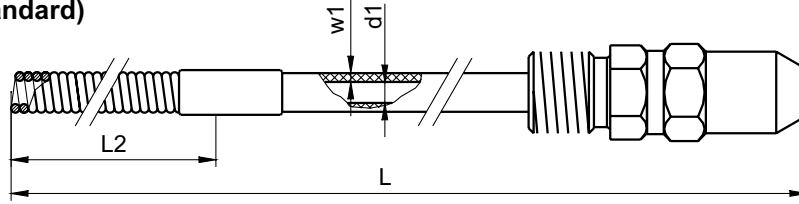


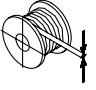
Inner liner Steel iso. E

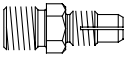
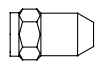
Ersatzteilliste / Spare parts list / Listes de pièces de rechange / Lista de repuestos / Lista de peças sobresselentes / Lista dei Ricambi

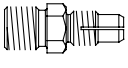
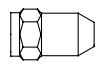



COMBI (Standard)



 Al CuSi CrNi		L1		L2		d1		w1		Part No.
Ømm	Øinch	m	feet	mm	inch	mm	inch	mm	inch	
0,8	.031	1,5	4.9	300	11.81	1,5	.059	1,0	.039	44,0350,2305
0,8	.031	2,5	8.2	300	11.81	1,5	.059	1,0	.039	44,0350,2306
0,8	.031	3,5	11.5	300	11.81	1,5	.059	1,0	.039	44,0350,2307
0,8	.031	4,5	14.8	300	11.81	1,5	.059	1,0	.039	44,0350,2308
1,0	.039	1,5	4.9	320	12.6	1,5	.059	1,5	.059	44,0350,1607
1,0	.039	2,5	8.2	320	12.6	1,5	.059	1,5	.059	44,0350,1608
1,0	.039	3,5	11.5	320	12.6	1,5	.059	1,5	.059	44,0350,1609
1,0	.039	4,5	14.8	320	12.6	1,5	.059	1,5	.059	44,0350,1650
1,2	.047	1,5	4.9	320	12.6	2,0	.078	1,25	.049	44,0350,1604
1,2	.047	2,5	8.2	320	12.6	2,0	.078	1,25	.049	44,0350,1605
1,2	.047	3,5	11.5	320	12.6	2,0	.078	1,25	.049	44,0350,1606
1,2	.047	4,5	14.8	320	12.6	2,0	.078	1,25	.049	44,0350,1651
1,6	.063	1,5	4.9	320	12.6	2,5	.098	1,0	.039	44,0350,1610
1,6	.063	2,5	8.2	320	12.6	2,5	.098	1,0	.039	44,0350,1611
1,6	.063	3,5	11.5	320	12.6	2,5	.098	1,0	.039	44,0350,1612
1,6	.063	4,5	14.8	320	12.6	2,5	.098	1,0	.039	44,0350,1665
1,6	.063	2,5	8.2	320	12.6	3,0	.118	0,8	.031	44,0350,1870

Standard	Part No.
	42,0001,5412
	42,0400,1025

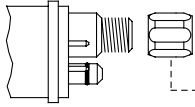
Option	Part No.
	42,0001,5412
	42,0400,1024
	42,0100,1120 Ø 0,8mm (.031inch)
	42,0100,1119 Ø 1,0mm (.039inch)
	42,0100,1003 Ø 1,2mm (.047inch)
	42,0100,1008 Ø 1,6mm (.063inch)



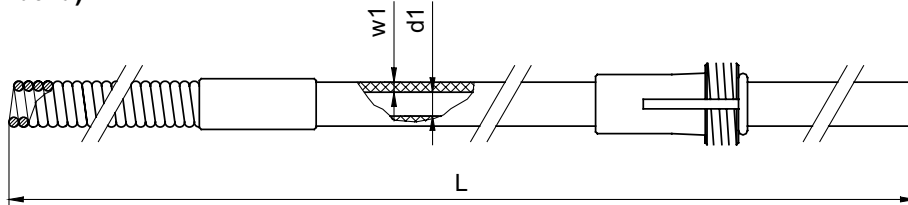
Inner liner Combi F / F++ / Z

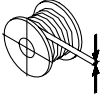
Ersatzteilliste / Spare parts list / Listes de pièces de rechange / Lista de repuestos / Lista de peças sobresselentes / Lista dei Ricambi

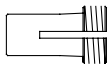

E



42,0400,0147

COMBI (Standard)

		Al CuSi CrNi		L		d1		w1		Part No.
Ø mm	Ø inch	m	feet	mm	inch	mm	inch	mm	inch	
0,8	.031	1,5	4,9	1,5	.059	1,0	.039	44,0350,2326		
0,8	.031	2,5	8,2	1,5	.059	1,0	.039	44,0350,2327		
0,8	.031	3,5	11,5	1,5	.059	1,0	.039	44,0350,2328		
0,8	.031	4,5	14,8	1,5	.059	1,0	.039	44,0350,2329		
1,0	.039	1,5	4,9	1,5	.059	1,5	0,059	44,0350,1630		
1,0	.039	2,5	8,2	1,5	.059	1,5	.059	44,0350,1631		
1,0	.039	3,5	11,5	1,5	.059	1,5	.059	44,0350,1632		
1,0	.039	4,5	14,8	1,5	.059	1,5	.059	44,0350,1652		
1,2	.047	1,5	4,9	2,0	.078	1,25	.049	44,0350,1633		
1,2	.047	2,5	8,2	2,0	.078	1,25	.049	44,0350,1634		
1,2	.047	3,5	11,5	2,0	.078	1,25	.049	44,0350,1635		
1,2	.047	4,5	14,8	2,0	.078	1,25	.049	44,0350,1653		
1,6	.063	1,5	4,9	2,5	.098	1,0	.039	44,0350,1636		
1,6	.063	2,5	8,2	2,5	.098	1,0	.039	44,0350,1637		
1,6	.063	3,5	11,5	2,5	.098	1,0	.039	44,0350,1638		
1,6	.063	4,5	14,8	2,5	.098	1,0	.039	44,0350,1658		

Standard	Part No.
	42,0001,2339
	42,0402,0083



Inner liner Combi E

Ersatzteilliste / Spare parts list / Listes de pièces de rechange / Lista de repuestos / Lista de peças sobresselentes / Lista dei Ricambi

1/1



FRONIUS INTERNATIONAL GMBH

Buxbaumstraße 2, A-4600 Wels, Austria

Tel: +43 (0)7242 241-0, Fax: +43 (0)7242 241-3940

E-Mail: sales@fronius.com

www.fronius.com

www.fronius.com/addresses

Under <http://www.fronius.com/addresses> you will find all addresses
of our Sales & service partners and Locations.